

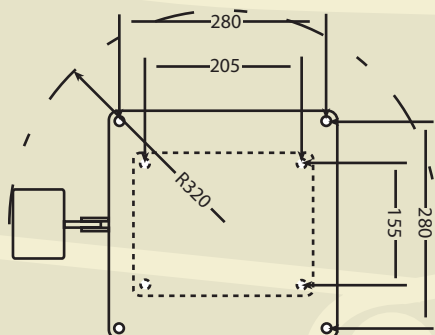


Stolspelare Mekanisk H-S-V

Stolspelare Mekanisk är utformad för tuffa och krävande förarmiljöer där luft ej finns att tillgå. Pelaren har höjdjustering från 180 - 240 mm och är svängbar med låslägen 0° - 45° - 180° åt vänster i standard utförande, andra låslägen tillverkas efter beställning.

Denna pelare är optimal i förarmiljöer där flera förare har olika längd. Med ett enkelt handgrepp höjs och sänks pelaren.

6505.20 Stolspelare Mekanisk H-S-V



Alla mått är i mm om inte annat anges.

